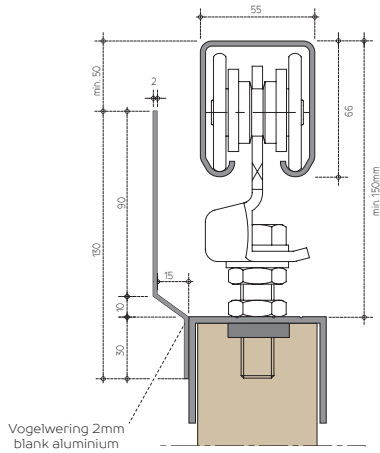


BOVENDETAILS

vogelwering detail

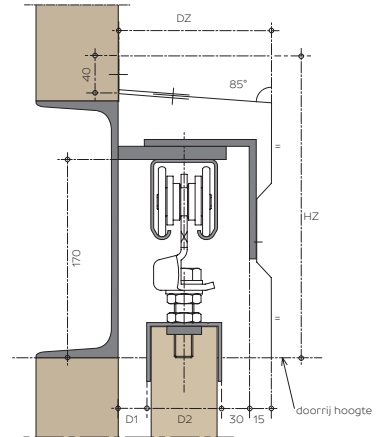
bovenrollende schuifdeuren



op aanvraag gecoat op kleur ver-
krijgbaar

insteek zetwerkkap

bovenrollende schuifdeuren

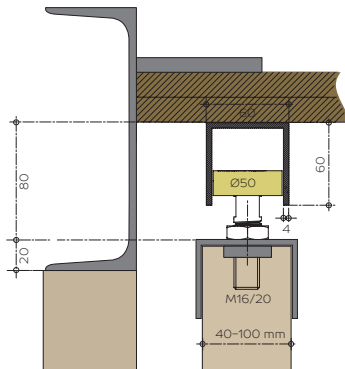


$DZ = D1 \text{ \& } D2 + 45 \text{ mm}$

$HZ = 250\text{--}350 \text{ mm}$

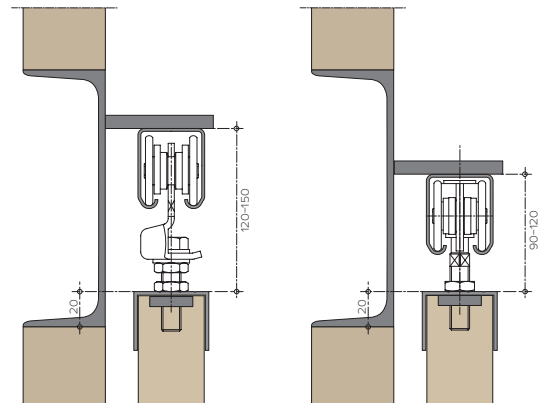
loopwielen in rails

onderrollende 40/60/80/100 mm schuifdeuren



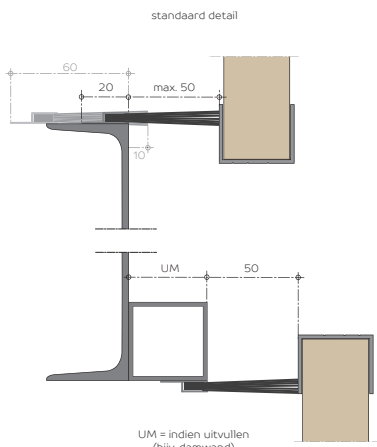
rollen in rails

bovenrollende schuifdeuren



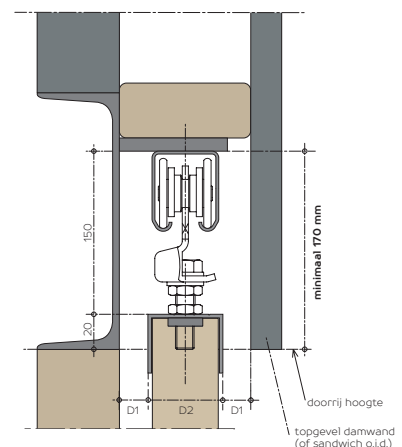
zijstijlen afwerking

door middel van tochtborstels 70mm



(voorzet)wand detail

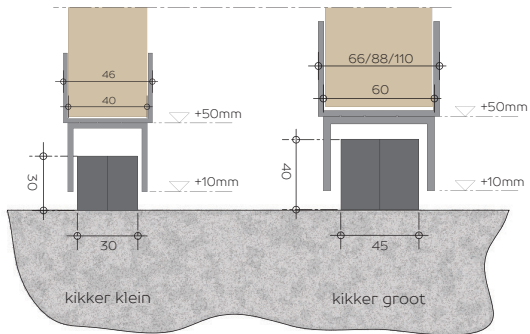
bij plaatsen deuren achter topgevel



ONDER DETAILS

kikergeleiding op de vloer

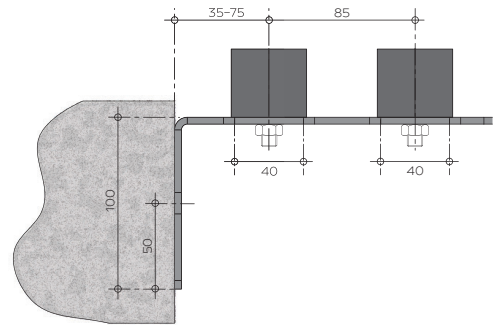
bovenrollende schuifdeuren



montage op locatie d.m.v. grond ankers op
betondorpel

kikergeleiding op houder

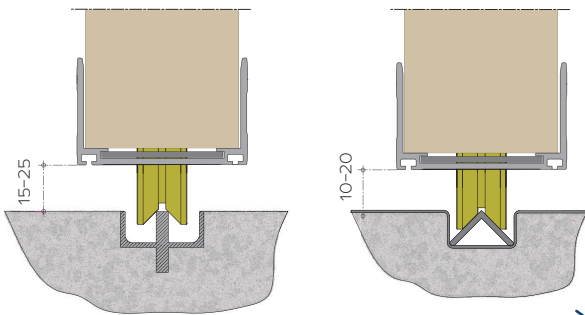
stelbaar voor bovenrollende schuifdeuren



montage d.m.v. grond ankers aan de muur
enkel of dubbel uitgevoerd

groefwielen op profiel

onderrollende 40/60/80/100 mm schuifdeuren

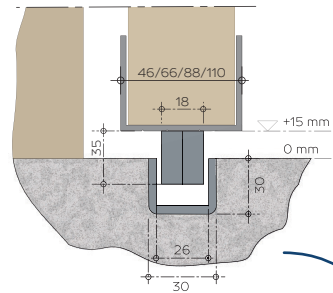


thermisch verz.
stalen profiel

RVS zetwerk
met hoekprofiel

rvs bootjes

bovenrollende 40/60/80/100 mm schuifdeuren



*gladde vloerafwerking
zonder uitstekende delen*